

ICS 71.100.10
Q 52

团体标准

T/HNNMIA 2—2019

400kA 铝电解槽技术规范

Technical specification of 400kA aluminum electrolytic cell

(征求意见稿)

2019-××-××发布

2019-××-××实施

河南省有色金属行业协会 发布

前 言

本标准按照GB/T 1.1-2009、GB/T1.1及Q/YDJT-GL-03.02.2017给出的规则起草。

本标准由伊电控股集团有限公司提出。

本标准由河南有色金属行业协会归口。

本标准起草单位：伊电控股集团有限公司、河南省铝电解工程技术研究中心、陕县恒康铝业有限公司、河南中孚实业股份有限公司、万基控股集团有限公司。

本标准主要起草人：陈世昌、谷万铎、王世明、张洪涛、王瑞奇、钱宇、王建信、朱光、马志华、范太坤、张伟川、郭信海、温铁军、崔永亮、王占欣、侯飞瑞、王智辉。

本标准为首次发布。

400kA 铝电解槽技术规范

1 范围

本标准规定了 400kA 铝电解槽焙烧启动、工艺参数调整、工艺操作、工艺参数测量、病槽处理和停槽判定等的操作要求和技术条件控制要求。

本标准适用于国内 400kA 铝电解槽系列。

2 规范性引用文件

下列文件对于本文件的应用是必不可少的。凡是注日期的引用文件，仅注日期的版本适用于本文件。凡是不注日期的引用文件，其最新版本（包括所有的修改单）适用于本文件。

- GB/T 24487 氧化铝
- YS/T 285 铝电解用预焙阳极
- GB/T 4291 冰晶石
- GB/T 4292 氟化铝
- GB/T 17397 铝电解生产防尘防毒技术规程
- GB/T 27804 氟化钙
- GB/T 22666 氟化锂
- GB 50850 铝电解厂工艺设计规范
- YS/T 65 铝电解用阴极糊
- YS/T 287 铝电解用半石墨质阴极炭块
- GB/T 210.1 工业碳酸钠及其试验方法 第 1 部分：工业碳酸钠
- YS/T 517 氟化钠
- YS/T 623 铝电解用高石墨质阴极炭块
- YS/T 699 铝电解用石墨化阴极炭块
- YS/T 737 铝电解槽系列不停电停开槽装置
- YS/T 784 铝电解槽技术参数测量方法
- YS/T 5230 铝电解用普通阴极炭块

3 术语和定义

下列术语和定义适用于本文件，引用《500KA 铝电解槽技术规范》。

3.1

铝电解质 aluminum electrolyte

铝电解时溶解氧化铝并把氧化铝电解还原为金属铝的反应介质。

3.2

初晶温度 liquidus temperature

熔盐以一定的温度降温冷却时，熔体中出现第一粒固相晶粒时的温度。

3.3

分子比 molecular ratio

电解质中 NaF 与 AlF_3 的摩尔数之比。

3.4

铝水平 aluminum level

铝电解槽中铝液的测试高度。

3.5

电解质水平 electrolyte level

铝电解槽中电解质的测试高度。

3.6

电解温度 electrolyte temperature

正常生产铝电解槽中电解质的检测温度。

3.7

设定电压 setpoint voltage

铝电解槽控制系统中人为设定的参考电压。

4 焙烧启动

4.1 焦粒焙烧

4.1.1 焙烧启动流程

400kA 铝电解槽焦粒焙烧及湿法启动流程见图 1。

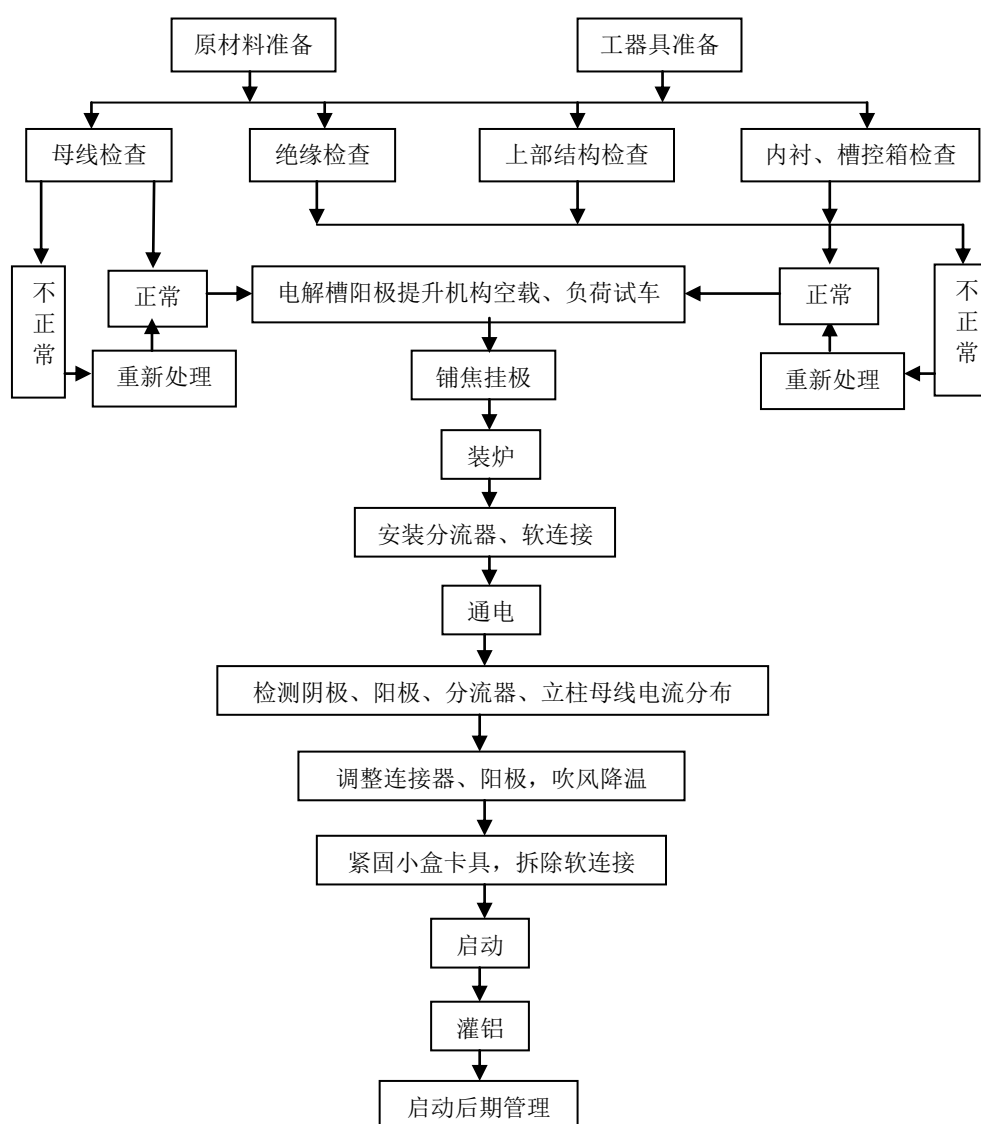


图 1 400kA 铝电解槽焙烧启动流程

4.1.2 焙烧启动用物料

4.1.2.1 物料用量

400kA 铝电解槽焙烧启动物料用量见表 1。

表 1 400kA 铝电解槽焙烧启动物料用量

原料名称	铺焦、装炉	焙烧	启动	合计
焦粒 (t)	0.8~1.0			0.8~1.0
石墨碎 (t)	0~0.4			0~0.4
破碎电解质块 (t)	15~18			15~18
高分子比冰晶石 (t)	4~6			4~6
阳极(组)	24			24
碳酸钠 (t)	0.5~1		1~3	2~3.5
液体铝 (t)			16~26	16~26
液体电解质 (t)			14~20	14~20
阳极覆盖料 (氧化铝/面壳料) (t)			12~14	12~14

注 1: 表中各用量考虑了启动后期、生产初期所需要添加的物料量。

4.1.2.2 物料标准

焙烧前应准备充分且质量合格的物料，并根据物料具体情况配比其它物料。

4.1.2.2.1 阳极组

垂直、磷铁浇铸合格、阳极底掌平整无杂物、爆炸焊口无开裂。

4.1.2.2.2 焦粒

粒度 1mm~3mm，分布均匀，无异物。如用焦粒与石墨碎混合物，其混合比例为 5:2。

4.1.2.2.3 高分子比冰晶石

- 1) 分子比 2.8~3.0。
- 2) 如采用低分子比冰晶石，需增加碳酸钠或氟化钠用量。
- 3) 启动过程中添加的冰晶石也可用电解质块代替，若电解质块分子比较低，则需增加碳酸钠或氟化钠用量。

4.1.3 焙烧启动用工器具

焙烧启动所需工器具包括但不限于以下几种

压缩空气分配器、 $\phi 18$ mm 铺焦粒框架、报纸、钢钎、手持测温仪、埋设热电偶套管及热电偶、

红外测温仪、倾倒电解质的溜槽、电解质取样夹、软连接、一二级分流器、刮尺、绝缘插板、8mm厚中缝盖板一套等。

4.1.4 电解槽检查

4.1.4.1 槽外观

炉膛及槽周围的灰尘杂物彻底清理干净，槽壳及槽上部无杂物，各运转机构灵活、到位，电解槽周围、槽下地坪干净无杂物，各部件连接紧固。

4.1.4.2 炉膛尺寸

炉底水平高度正负误差绝对值不大于**3mm**，炉膛纵向尺寸和横向尺寸正负误差绝对值不大于**3mm**，人造伸腿及阴极炭块间缝无缺陷。

4.1.4.3 母线安装

检查确认通道短路母线连接、短路口拆卸及安装情况，保证阳极水平母线水平无倾斜，压接面光洁，焊接无夹渣、气孔等。

4.1.4.4 供风系统

4.1.4.4.1 检查并确认供风系统通畅、无漏风现象，各处开关安装牢固、齐全；

4.1.4.4.2 检查槽上部气动管网，合格后待打壳锤头固定、下料器钟罩阀关闭并固定后，切断槽上气动管网气源，防止启动时温度高导致供气软管爆裂；

4.1.4.4.3 检查排烟管风量转换阀，并关闭。

4.1.4.5 供料系统

检查并确认槽上部溜槽供料正常，料箱密封良好，打料过程无漏料。

4.1.4.6 绝缘部分

要求电解槽上部结构各部件间及上部结构与阴极装置间、单台电解槽槽体对地面及基础的各绝缘部位的绝缘电阻值不低于设计值。

4.1.4.7 槽控机

检查槽控机联机动作及效应灯情况，确认控制面板功能、预警功能、状态功能、手动功能等动作执行及指示灯显示正确。

4.1.4.8 打壳下料系统

检查并确认打壳锤头动作正常，上升或下降无过慢和碰撞现象，测量并确认定容器下料量符合设计

要求。合格后打壳锤头升至最高并固定，防止锤头下落；下料器钟罩阀关闭并固定，防止下料。

4.1.4.9 阳极升降机构

在水平大母线上挂满阳极进行负重升降试验，操作升降按钮使水平母线往返三个满行程同时测量电机温度无异常；确保升降过程中无振动和噪音，传动轴无摆动，母线焊口无炸裂现象。

4.1.5 铺焦挂极

4.1.5.1 调整水平母线至下限位 5cm 处，切断提升机电源。槽控机调整至手动状态，贴上封条。

4.1.5.2 将一台槽所用全部焦粒用筛选成 1mm~3mm 后混合均匀，并对其比电阻进行检测，检测的比电阻 380Ω~400Ω 时方能进行铺焦；

4.1.5.3 根据槽膛中心线确定整个阳极的边线，放置焦粒铺设框；

4.1.5.4 自烟道端向出铝端进行铺设，将焦粒框平整地放在阳极正投影区域，焦粒表面须铺设平整，每组阳极铺设焦粒和挂阳极工作须同步进行，焦粒平均厚度为 18mm；

4.1.5.5 用压缩空气吹干净阳极底掌后，开始挂装阳极，让阳极缓慢下降，垂直落到焦粒表面。将放好的阳极重新吊起，检查焦粒层表面，在无压痕部位撒适量焦粒找平，下降阳极垂直落到焦粒层上。阳极必须压实焦粒，阳极底掌与焦粒的接触面积应大于 95%。安装时保证阳极导杆与大母线之间间隙为 1mm~3mm，两侧面不能与吊耳相接触；

4.1.5.6 挂完一块阳极后清除阳极底掌外焦粒。在导杆靠近出铝端一侧沿水平母线下沿处画线，标定阳极的初始位置；

4.1.5.7 按电解槽焙烧启动日志的要求做好记录。

4.1.6 装炉

4.1.6.1 预埋测温套管

在电解槽出铝、烟道端及 A、B 面预埋 8 根测温套管测量焙烧温度，套管斜放大面，不可与阳极炭块和槽壳接触；将测温管上端堵好以防物料堵塞，启动前钢管须全部取出。预埋测温套管位置见图 2。

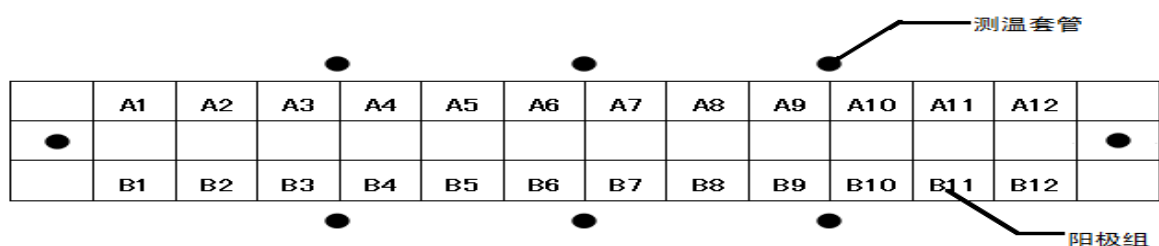


图 2 双阳极电解槽测温套管安装位置图

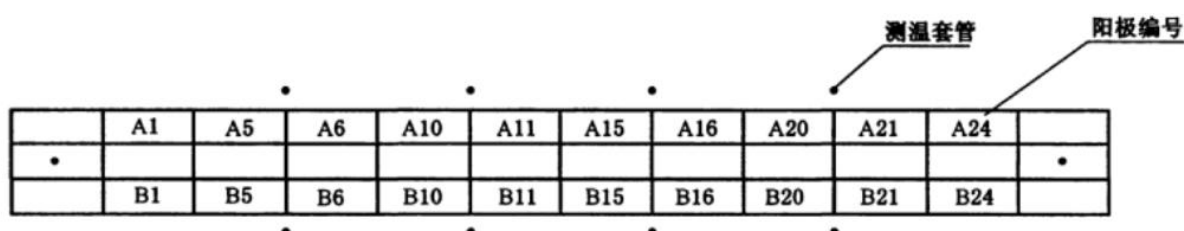


图 3 单阳极电解槽测温套管安装位置图

4.1.6.2 封堵缝隙

用电解质块或冰晶石将电解槽中缝封住 25cm，中缝上面用钢板覆盖，立缝、极间缝用废报纸挡住，出铝口、烟道端中缝用石棉板挡住。

4.1.6.3 装填物料

出铝端、烟道端中缝用电解质块砌好通道，用钢板（或石棉板）覆盖好。在槽膛四周“人造伸腿”表面人工砌筑堰墙，阳极根部处均匀装入高 300mm，宽 180mm 的破碎电解质块，堰墙不要与阳极碳块接触，确保温度均匀，热流通良好；在上面均匀装入 0.5t 碳酸钠，再将高分子比冰晶石均匀覆盖在阳极表面和槽膛四周，使阳极表面均匀覆盖约 50mm 厚冰晶石，边部和中缝用冰晶石装至满槽。

4.1.6.4 安装软连接

将软连接与阳极导杆和阳极水平母线压接紧，安装前将阳极水平母线、铝导杆、软连接的压接面处理干净，应压接良好，各接触面压降不大于 10mV。

4.1.6.5 安装分流器

分流器安装前清理干净所有压接面，分流器一端用 U 型卡具与焙烧槽的阳极水平母线压接，另一端用门型卡具与下一台槽的立柱母线压接。每台槽 6 组分流器，每组采用 155mm（宽）×2mm（厚）×10（片）为一组制作分流器，每 2 组为 1 套，用于连接电解槽阳极母线与下一台电解槽立柱母线。二级分流器采用钢带 50mm（宽）×2mm（厚）×4（片）上面焊接在阳极钢爪上，下面用螺丝紧固在在阴极钢棒上焊接的角铁上。

用电解质块把钢片之间缝隙隔开，确保散热良好。同时架好风管。

4.1.7 通电焙烧

4.1.7.1 焙烧槽电流提升

焙烧槽电流提升计划见表 2。

表 2 首批通电槽电流提升计划表

时 间	开始	30min	1h	2h	4h	8h	12h	16h	24h
电 流 /kA	100	150	180	200	230	280	330	380	400

4.1.7.2 焙烧管理

a) 通电焙烧时，冲击电压不大于 5.0V。现场巡视人员重点监视软连接、分流器压接处，及时处理发红现象；

b) 电解槽焙烧时间 96h，最终使中部焙烧温度平均达到 930℃ 以上、边部焙烧温度平均达到 600℃ 以上；

c) 拆除一级分流器时一般以槽电压为主，要求控制电压不超过 3.0V，通电 24 小时后开始拆除，

每次拆除间隔 4-6 小时，原则上通电 48 小时内拆完，拆除顺序原则依次为 L1、L6、L2、L5、L3、L4；在一级分流器拆除 12 小时后拆除二分之一的二级分流片（60 小时左右），10-12 小时后拆除剩余的二分之一的二级分流片（72 小时前二级分流全部拆完），具体视情况而定，确保全电流焙烧时间不低于 24 小时，若炉底、钢棒有异常的可延迟拆除，全电流焙烧控制在 20 小时即可。（注：一二级分流器拆除均应遵循电压加时间的综合控制模式，基本上以时间为主，具体还应视炉膛温度情况早拆或晚拆，如温度升温过慢，电压 3.5v 即可拆除）。

d) 若阳极表面裸露或壳面有冒火现象，应及时用冰晶石或电解质块覆盖；

e) 多组阳极出现电流分布不均，可调整二级分流片，应及时捣料处理。单组阳极钢爪发红，温度过高时，可考虑暂时断开，断开时间不大于 60 分钟，单面同时断开不大于 2 组。

f) 启动前 1h~2h，即可安装并紧固小盒卡具，紧固小盒卡具工作结束后，开始拆卸软连接。在拆卸过程中，注意防止工器具及软连接造成短路，取掉中缝盖板。复紧小盒卡具，擦去阳极导杆上的旧线，从出铝端开始，沿水平母线下沿处在阳极导杆上重新画线。

4.1.8 启动

4.1.8.1 启动原则

当焙烧时间不小于 90h 以上，中部焙烧温度平均达到 930℃ 以上、边部焙烧温度平均达到 600℃ 以上即可启动。

4.1.8.2 启动前准备工作

准备好液体电解质、电解质溜槽，取掉测温套管，复紧小盒卡具，用 U 型铝护框保护门形立柱处绝缘板、六个立柱母线短路口处绝缘板，采取相应措施对槽控机进行保护。

4.1.8.3 启动

a) 将高温电解质连续快速灌入电解槽，同时缓慢抬高电压，待槽中缝电解质高度达到 400mm 以上，将槽电压抬至 5.0V~5.5V，继续灌入电解质，将槽电压抬至 7.0~8.0V。提升阳极过程中要保证阳极浸入电解质 40~50mm。灌电解质过程中要有专人巡视检查不应有阳极下滑、钢爪发红及阴极窗口发红等现象。灌完电解质后将电压升高至 8.0V 左右；

b) 根据冰晶石及物料的熔化情况从极上、AB 侧面持续投入中缝物料，防止温度上升太快和温度过高造成阳极裂缝或电解槽内衬早期破损。待槽内周围物料全部熔化后，开始反复进行炭渣打捞，加入碳酸钠或氟化钠；

c) 液体电解质温度应控制在 1000℃ 左右，电压降至 6.0V~7.0V 时电解质水平达到 500mm；

d) 启动完毕后若发生阳极效应，可适当抬高电压烧 5~8 分钟，熄灭 AE。效应熄灭后立即彻底打捞炭渣；

e) 启动后，调整分子比，控制效应一个，进行定时 NB 加工。

4.1.8.4 灌铝

a) 电解槽启动后 12h 第 1 次灌铝，灌铝前电压保持 6.5V，灌铝后 6.0V；24h 后第 2 次灌铝，灌铝前电压保持 5.5V，灌铝后 5.0V。两次灌铝完成后铝水平保持在 16cm~18cm 左右；

b) 灌铝结束后，待电解质表面形成结壳，覆盖极上保温料，第二天根据结壳情况，封 AB 大面并收边整形，挂好槽罩板，清理现场；

c) 灌铝后 3h 开始取原铝试样分析, 以后每天取料分析 1 次。待铁含量达到 0.18% 以下、硅含量达 0.08% 以下按正常生产要求分析;

d) 灌铝后第 2 天开始出铝。

4.1.9 启动后期管理

4.1.9.1 启动后期电压调整

启动后期电压调整计划见表 3。

表 3 启动后期电压保持计划表

启动后 时间	工作电压 (V)	分子比	槽温 (°C)	效应系数 (次/槽日)	铝水平 (cm)	质水平 (cm)
3 小时	7.5~8.5	3.0 以上	970~990	1 以上	17~19	30~35
6 小时	7.5~8					
12 小时	6~6.5					
18 小时	5.5~5.8					
24 小时	5					
36 小时	4.8					
48 小时	4.6					
96 小时	4.4					
120 小时	4.35					
第六天	4.25					
第七天	4.2	2.98 以上	960~980	0.5~0.8	19~21	25~27
第二周	4.15					
第三周	4.1					
第四周	4.05	2.97 以上	945~965 930~950	0.3~0.5 0.2~0.3 0.1~0.2	21~24	22~24
第五周	4.0~4.03					
第六周	3.95~3.98	2.95 以上			24~26	20~22
第八周	3.85~3.90					
正常	3.85±0.02	2.75~2.85	920~940	≤0.1	27~29	17~19

4.1.9.2 过热度控制

为形成良好炉帮, 过热度始终要控制在 8°C~15°C 的范围内, 各项技术条件在合理范围内进行适当相应匹配调整。

4.1.9.3 氧化铝浓度控制

为保持炉底清洁和高电流效率, 氧化铝浓度始终要控制在 1.5%~2.5%。

4.1.10 焙烧启动期间数据的测量

4.1.10.1 焙烧温度

电解槽通电后至少每 2h 测量 1 次。

4.1.10.2 阳极电流分布

通电后至少 30 分测量 1 次，以后至少每 4h 测量 1 次。测量过程中，对阳极电流分布过高，过低的阳极要重点标出，对异常的处理要记录处理时间、措施、结果。

4.1.10.3 阴极电流分布

全电流焙烧后测量一次，启动封大面以后测量一次。

4.1.10.4 炉底钢板

通电 24h 以后每 8h 测量一次；48h 以后每 4h 测量一次。灌电解质后到灌铝前每小时测量 1 次；第二次灌铝后每 2h 测量一次；启动后第 1 周至少每 8h 测量 1 次，第 2 周两天测量 1 次。温度超过 150℃ 的要吹风冷却，对异常部位要继续监测。

4.1.10.5 阴极钢棒头、侧壁温度

通电 24h 以后每 8h 测量一次；48h 以后每 4h 测量一次。灌电解质后到灌铝前每小时测量 1 次；第二次灌铝后每 2h 测量一次；启动后第 1 周至少每 8h 测量 1 次，第 2 周两天测量 1 次。测量过程中，钢棒温度高于 280℃、侧壁温度高于 450℃ 的要吹风冷却，对异常部位要继续监测。

4.1.10.6 电解质温度、两水平测量

打捞碳渣后每 8h 测量 2 次，灌铝后每 8h 测量 1 次，两次灌铝完成每天测量 1 次。

4.2 燃气焙烧

参考中国有色金属工业协会团体标准 T/CNIA XXXX-201X 《铝电解槽燃气焙烧启动技术规范》

5 工艺参数调整

5.1 正常期技术条件管理

5.1.1 系列电流强度

系列电流强度应保持在 400kA \pm 2kA，1h 内最大振幅不大于 0.5kA。

5.1.2 技术条件管理

正常期技术条件管理见表 4。

表 4 400kA 铝电解槽正常期技术条件

项目	数值	项目	数值
设定槽电压 (V)	3.85~3.87	效应等待时间 (h)	\geq 999
槽温 (°C)	920~940	效应系数 (次/槽·日)	\leq 0.05
分子比	2.75~2.85	氧化铝浓度 (%)	1.5~2.5

电解质水平 (cm)	17~19	极上保温料 (cm)	16~20
铝水平 (cm)	27~29	换极周期 (d)	31~32
单槽出铝时间间隔 (h)	24	炉底压降 (mV)	≤350
极距 (cm)	4.0~4.5	抬母线周期 (d)	16~20

注 1: 此处分子比是氟化钠、锂、钾元素与氟化铝综合摩尔比, 包含锂盐和其它碱金属因子权重。

注 2: 变更铝电解槽设定电压时需由工段人员确认。

6 工艺操作

6.1 阳极更换

6.1.1 技术要求

6.1.1.1 阳极更换条件

- a) 正常生产过程, 阳极工作时间达到换极周期;
- b) 阳极出现脱落、碎脱, 裂纹或掉角程度大且严重影响原铝质量。
- c) 启动后第 3 天开始换极, 阳极更换周期定为: 620mm 炭块, 第一个周期为 27 天, 第二个周期 29 天, 第三个周期为 30 天周期进行更换; 650mm 炭块, 第一个周期为 28 天, 第二个周期 30 天, 第三个周期为 32 天周期进行更换, 特殊情况可另作调整。

6.1.1.2 新极质量要求

- a) 阳极炭块的理化性能不低于 YS/T285-2012 牌号 TY-2 的要求;
- b) 阳极导杆拱度不大于 5mm/m;
- c) 钢爪无严重变形、缺损, 磷生铁浇筑饱满, 新极表面无铁屑。

6.1.1.3 换极质量要求

- a) 新极安装极距比原残极高 1.5~2cm, 角部极安装一样;
- b) 阳极保温料添加厚度夏季为 16cm~18cm, 冬季为 18cm~20cm;
- c) 新极更换 16h 后导杆压降 6mV~8mV, 24h 后导杆压降 8mV~10mV。
- d) 新极更换 12h 后阳极电流分布不大于 5mV, 24h 后不大于 8mV;
- e) 多功能天车在阳极侧部开口位置距电解槽侧部碳块 10cm~15cm, 在两组残极间开口位置为两组残极接缝中心;
- f) 安装新极时, 换极处槽内不能有直径大于 5cm 的结壳块。

6.1.2 作业流程

换极作业流程见图 4。



图 4 400kA 电解槽换极作业流程

6.2 出铝

6.2.1 技术要求

- 6.2.1.1 出铝前 5 分钟向槽控机输入出铝信号；
- 6.2.1.2 出铝过程槽电压不超过设定电压 200mV；
- 6.2.1.3 单槽出铝误差绝对值不大于 20kg；
- 6.2.1.4 出铝风压大于 0.45MPa。

6.2.2 操作要求

- 6.2.2.1 出铝前应将电子秤的显示数字复零；
- 6.2.2.2 第 1 次使用的新包预热时间不小于 10min；
- 6.2.2.3 冷包出铝前预热不小于 3min；
- 6.2.2.4 发生效应时停止出铝，移出吸出管；
- 6.2.2.5 吸出过程中，严禁吸出管接触阳极；
- 6.2.2.6 出铝抬包在多功能天车调运过程中，吸出管方向与抬包移动方向相同。

6.2.3 作业流程

出铝作业流程见图 5。

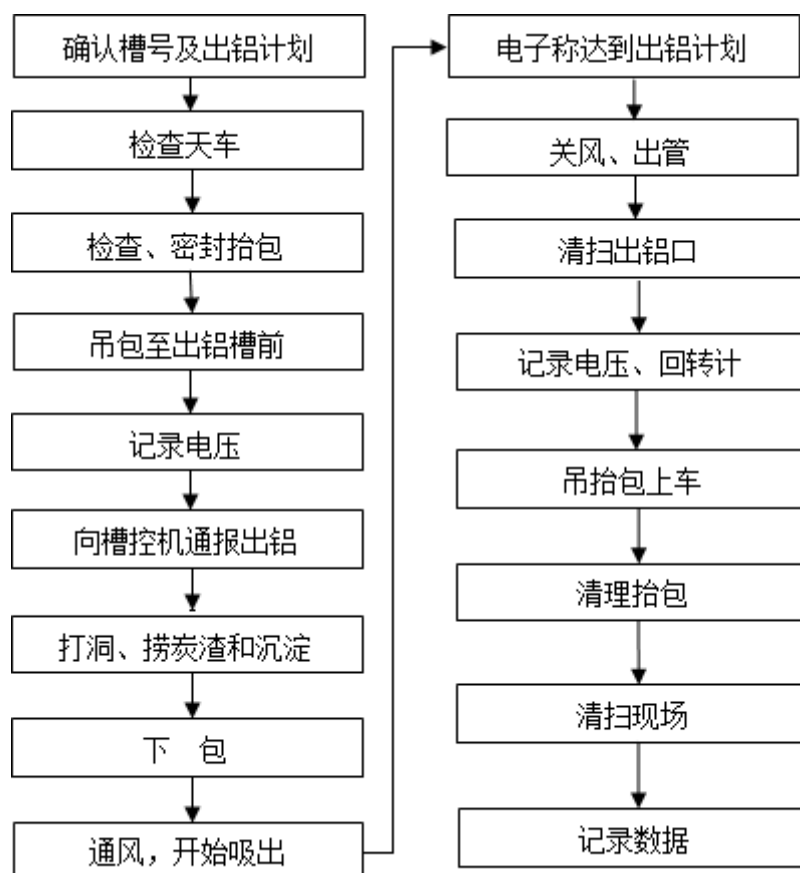


图 5 400kA 电解槽出铝作业流程

6.3 提升阳极水平母线

6.3.1 技术要求

6.3.1.1 母线提升条件

- a) 阳极水平母线降至距下限位小于 50mm;
- b) 风压大于 0.5MPa;
- c) 提升母线周期 16 天~20 天。

6.3.1.2 质量要求

- a) 提升母线过程中槽电压不超过设定的电压 100mV;
- b) 提升母线后，阳极导杆压降不大于 15mV;
- c) 提升母线后，阳极倒杆与水平母线保持垂直;
- d) 提升后水平母线位置：阳极水平母线提升后位置为距上限位 50mm~60mm。

6.3.2 操作要求

- 6.3.2.1 吊起母线框架后进行多功能天车试车，钢丝绳应无滑脱现象；
- 6.3.2.2 提升母线时必须联系计算机；
- 6.3.2.3 提升母线时不得进行其他作业；
- 6.3.2.4 专人监护抬母线作业，电解槽发生阳极效应，应立即熄灭；
- 6.3.2.5 母线提升后阳极应无滑落现象。

6.3.3 提升母线作业流程

提升母线作业流程见图 6。

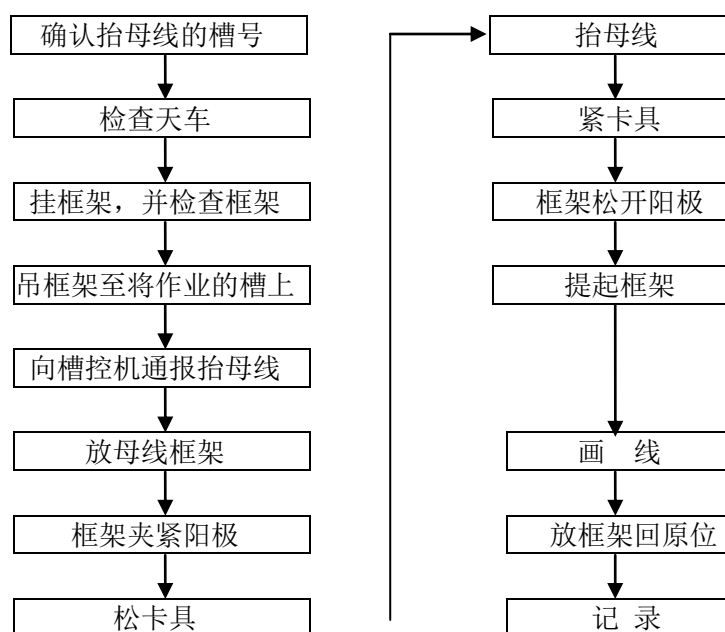


图 6 400kA 电解槽提升母线作业流程

6.4 熄灭阳极效应

6.4.1 判断依据

- 6.4.1.1 槽电压大于 8V，阳极与电解质液接触面有弧光放电现象；
- 6.4.1.2 效应灯亮，现场自动广播系统进行效应播报。

6.4.2 操作要求

- 6.4.2.1 观察下料点下料是否正常；
- 6.4.2.2 应有人观察电压变化及阳极底掌接触电解质情况，若电压高于 30V 时适当点降电压。若电压低于 15V 且不稳定，适当抬高电压，待效应 3min~5min 后再进行熄灭效应操作；
- 6.4.2.3 优先插入角部阳极中的低残极，效应棒插入炉底熄灭应尽快取出；
- 6.4.2.4 熄灭效应时操作人员必须佩戴防护面罩，且应侧身立于门柱一侧，防止电解质喷溅烧伤。他人经过时必须距离出铝口 2m 外；

T/HNNMIA2—2019

6.4.2.5 熄灭效应后捞干净碳渣,处理壳面冒火和观察阳极下滑现象、巡视电压及炉帮发红等异常现象,并及时处理;

6.4.2.6 清扫现场。

6.5 取电解质、原铝液试样

6.5.1 取电解质试样

6.5.1.1 预热工具

6.5.1.2 试样不应夹杂碳渣等杂物;

6.5.1.3 电解质液注满电解质样模具;

6.5.1.4 取样勺不能和阳极接触。

6.5.1.5 电解质样对应槽号放置,送检。

6.5.2 取原铝试样

6.5.2.1 预热工具

6.5.2.2 用试样勺从电解槽内取出铝液,在勺里摇动,以使电解质和铝液分离;

6.5.2.3 在试样凝固之前,将取出的试样慢慢倒入铸模,放置凝固;

6.5.2.4 在确认原铝试样凝固后,将试样装入试样盒,并确认放置取样的槽号;

6.5.2.5 全部取完后用手锤和字模在表面上打上槽号;

6.5.2.6 试样里不能混入灰尘、炭粒、氧化铝、电解质等杂质,不合要求时要再次取样;

6.5.2.7 取样勺不能和阳极接触。

7 工艺参数测量

7.1 电解质、铝水高度测量

7.1.1 技术要求

7.1.1.1 测量位置:出铝口和更换阳极的极下位置;

7.1.1.2 打捞测量区域碳渣

7.1.1.3 测量时架在水平测量钎上的水平尺气泡处于中间位置,见图7;

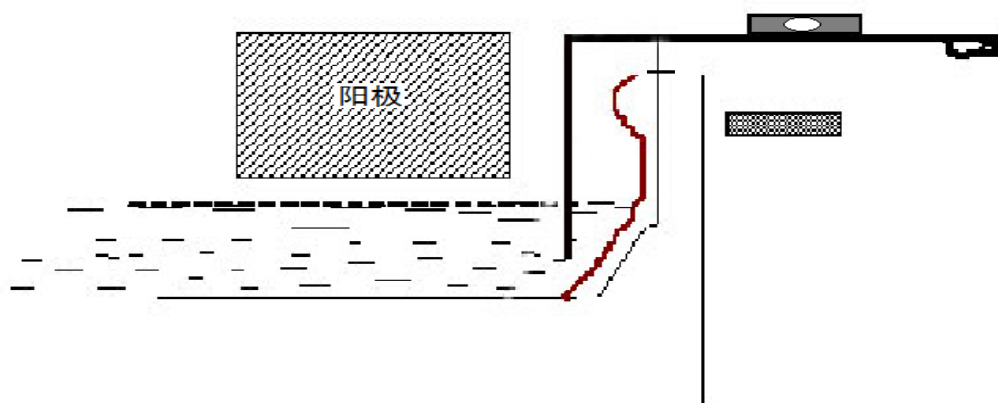


图 7 电解槽电解质/铝水平高度测量示意图

- 7.1.1.4 水平测量钎扎入槽内静置时间为 8s~10s;
- 7.1.1.5 以电解质与铝水在测量钎上的分界迹线为测量点。
- 7.1.1.6 测量取值以 1cm 为测量单位;
- 7.1.1.7 每天出铝口测量 1 次, 更换阳极时新极极下测量 1 次;

7.2 电解质温度测量

7.2.1 技术要求

- 7.2.1.1 测温表测量误差绝对值不大于 2℃;
- 7.2.1.2 热电偶插入电解质液面深度为 8cm~12cm, 插入角度 30°~60°;
- 7.2.1.3 每台槽每天至少测量 1 次。

7.2.2 操作要求

- 7.2.2.1 降电流、停电、发生阳极效应、换极、出铝时停止测量;
- 7.2.2.2 测定值出现异常或测温表显示不稳定、摆动大时停止测量;
- 7.2.2.3 在出铝口进行测量;
- 7.2.2.4 测温表示数左右摆动不大于 1℃时进行读数。
- 7.2.2.5 热电偶不能接触铝液与阳极

7.3 阳极电流分布测量

7.3.1 技术要求

- 7.3.1.1 阳极导杆压降测量点距离为 200mm;
- 7.3.1.2 阳极导杆等距离压降正常值: 10mV~15mV;

7.3.2 操作要求

- 7.3.2.1 测量槽发生效应时应暂停作业;
- 7.3.2.2 降电流或停电时应暂停作业;
- 7.3.2.3 测量位置在阳极水平母线下方;
- 7.3.2.4 测量过程要记录槽电压、系列电流强度等相关参数;
- 7.3.2.5 操作工将测量叉压紧在阳极导杆正表面, 测量点连线竖直向下;
- 7.3.2.6 待仪表显示数值稳定后读数。

7.4 阴极电流分布测量

7.4.1 操作要求

- 7.4.1.1 测量槽发生效应、对地电压异常、降电流或正在操作面进行作业时停止测量;

T/HNNMIA2—2019

7.4.1.2 仪表显示数值摆幅小于其测量精度时读数；

7.4.1.3 测量过程要记录槽电压、系列电流强度等相关参数；

7.4.1.4 将正极插在钢棒与软母线焊接处的 A 点，将负极端子触及阴极母线与软母线的焊接 B 点，示意图见图 8。

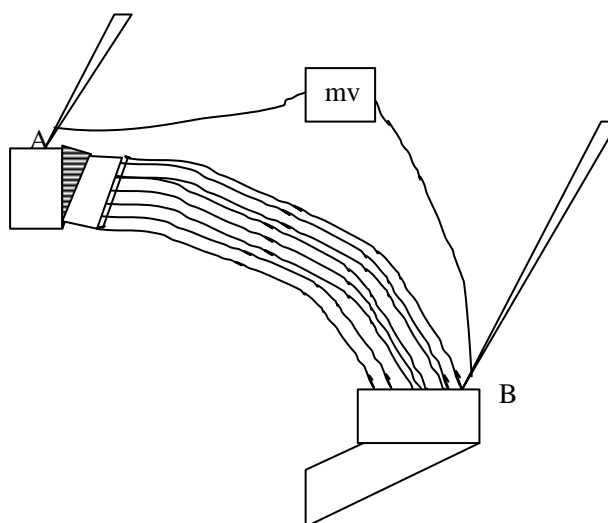


图 8 阴极电流分布测量示意图

7.5 电解槽阳极极距测量

7.5.1 操作要求

7.5.1.1 极距测定棒测量时放置见图 9，水平尺水泡位于中间位置；

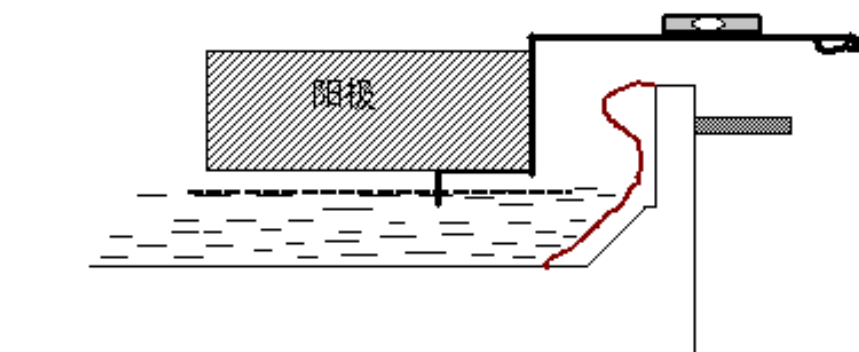


图 9 阳极极距测定示意图

7.5.1.2 测量静置时间 8s~10s；

7.5.1.3 测量取值以 0.1cm 为测量单位；

7.5.1.4 测量次数为 5 次，取 5 次测量值的平均值作为极距；

7.5.1.5 测量过程要记录槽电压、系列电流强度等相关参数；

7.5.1.6 测量前工具要进行预热；

7.5.1.7 发生效应、电压波动及出铝作业时不能测量。

7.6 炉底压降测量

7.6.1 技术要求

7.6.1.1 正极铁棒呈约 45° 的角度距阴极表面 3cm-5cm，负极测定棒插在测定位置对应的阴极钢棒与软母线的结合点（选第二和二十三组阴极）；

7.6.1.2 每次测量过程中两次测量值相差大于 5mv 时，重新测量；

7.6.1.3 每次测量平均值和上次测量值有 $\pm 10\text{mV}$ 的差值时，重新测量。

7.6.2 操作要求

7.6.2.1 每个测量点测量 2 次；

7.6.2.2 毫伏表显示值平稳后读数；

7.6.2.3 测量过程要记录槽电压、系列电流强度等相关参数；

7.6.2.4 正极测量棒不能与阳极接触；

7.6.2.5 负极不能搭接，同时保证铜棒接触良好。

7.7 阴极钢棒、槽底钢板温度测量

7.7.1 阴极钢棒温度测量

7.7.1.1 阴极钢棒头无积灰、积料；

7.7.1.2 钢棒头出槽向外 5cm 处为测量点；

7.7.1.3 以 1°C 为单位读数记录；

7.7.1.4 测温表数值稳定后读数；

7.7.1.5 停电、降电流、换极作业、阳极效应时停止测量。

7.7.2 槽底钢板温度测量

7.7.2.1 选定每组阴极对应的钢板，测量 3 个点。即 A 面端头往 B 面 50cm 处，B 面端头往 A 面 50cm 处，槽纵向中心线对应点；

7.7.2.2 以 1°C 为单位读数记录；

7.7.2.3 测温表数值稳定后读数；

7.7.2.4 停电、降电流、换极作业、阳极效应时停止测量。

7.8 炉底隆起高度测量

7.8.1 操作要求

7.8.1.1 测定棒水平位移标记与槽沿板对齐，水平尺水泡处于中心位置，如图 10 所示：

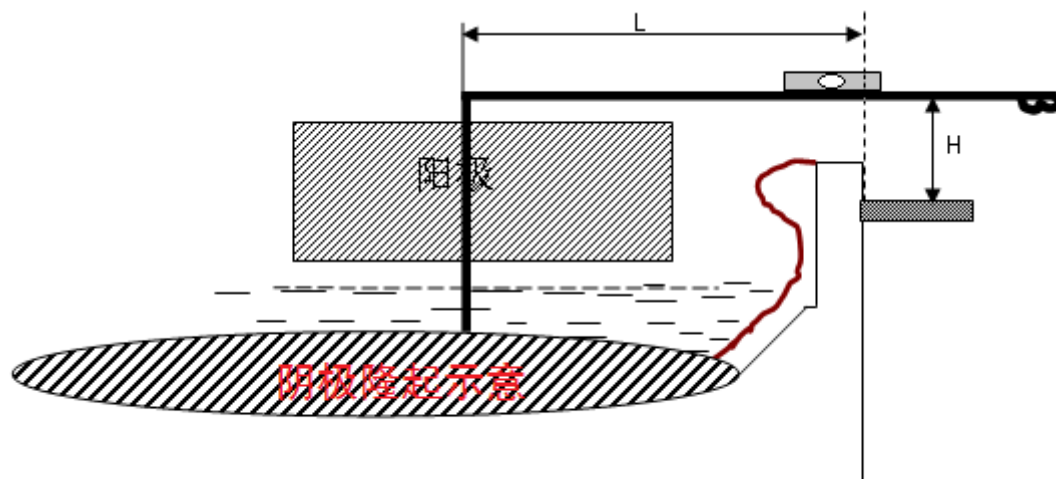


图 10 电解槽炉底隆起测量示意图

- 7.8.1.2 测点位置处与阴极表面接触；
- 7.8.1.3 记录图示中的 L 和 H 数值；
- 7.8.1.4 测量五点，记录测量结果。

7.9 电解槽炉膛内型测量

7.9.1 技术要求

- 7.9.1.1 A、B 加工面各取 10 个点进行测量，测量点均匀分布电解槽两侧；
- 7.9.1.2 测量时，水平尺水泡处于中心位置,各测量点见图 11、12、13；

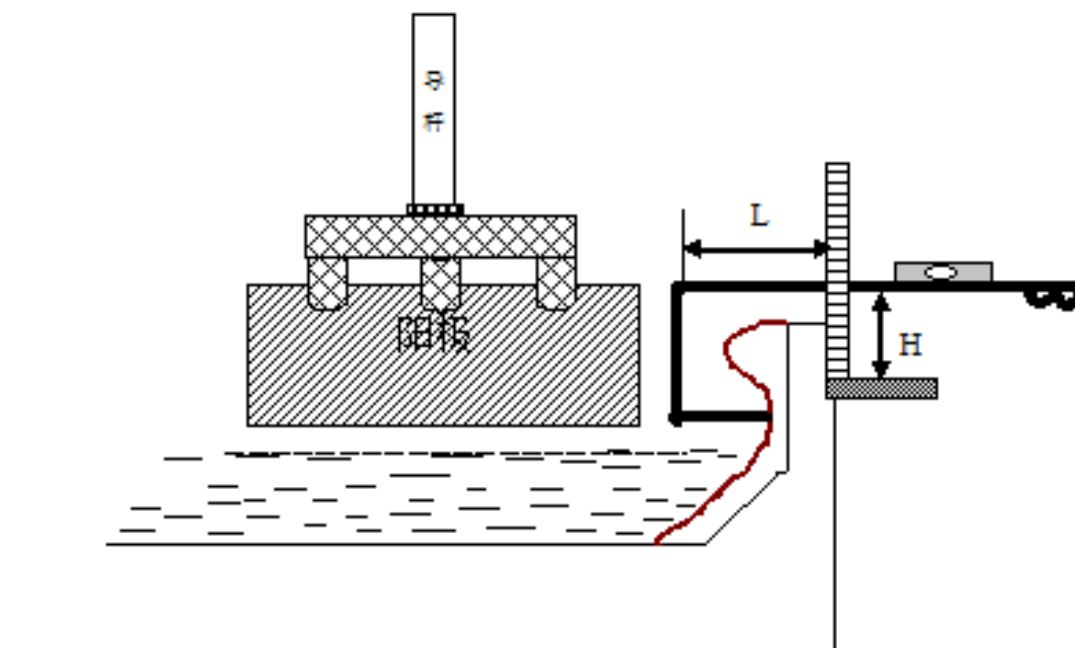


图 11 炉帮厚度测定示意图

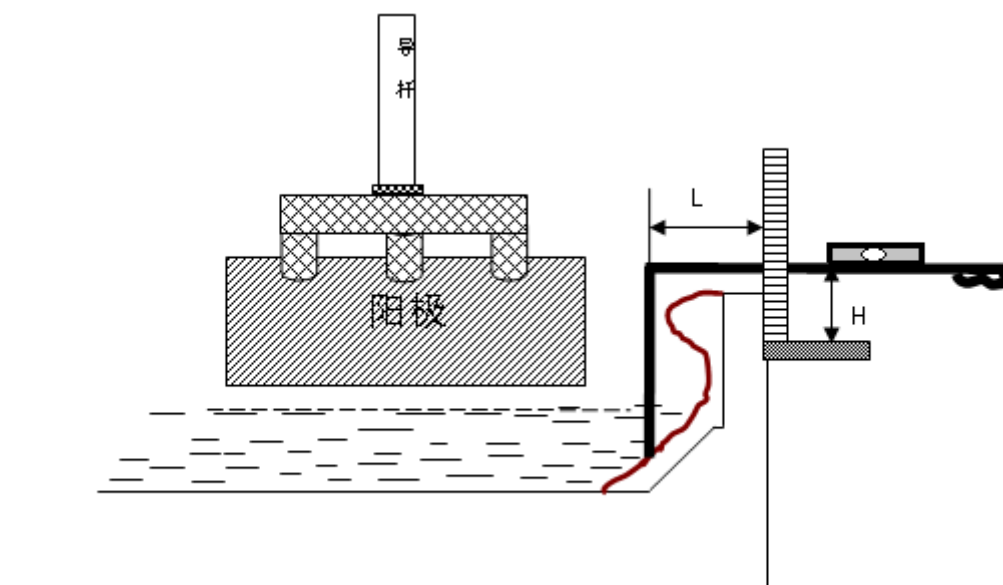


图 12 伸腿中部高度测量示意图

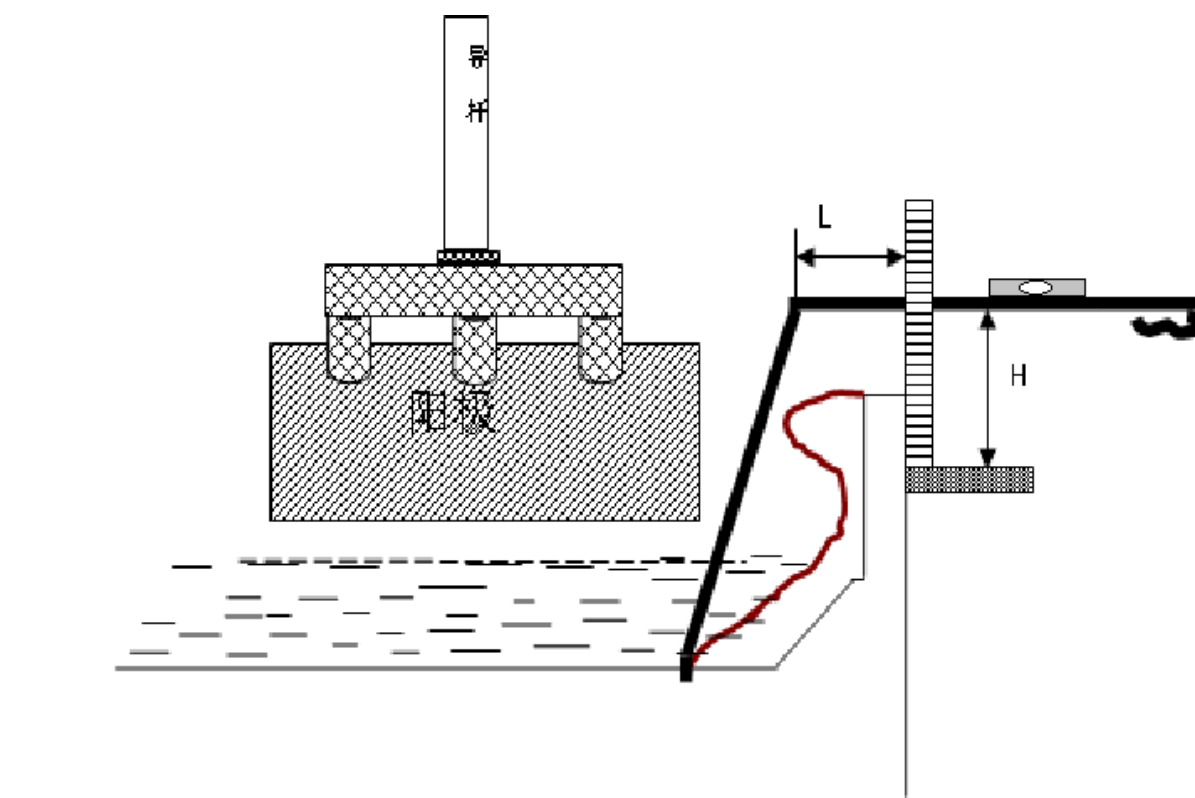


图 13 伸腿末端位置测定示意图

7.9.1.3 记录各图中的 L 和 H;

7.9.1.4 测量次数由相关人员根据槽况安排。

7.10 电解槽残极形状测量

7.10.1 操作要求

- 7.10.1.1 残极水平放置，尺寸测量位置见图 14。
- 7.10.1.2 沿残极长度方向，用圈尺测出长度方向最短的距离作为残极长度；
- 7.10.1.3 沿残极宽度方向，用圈尺测出宽度方向最短的距离作为残极宽度；
- 7.10.1.4 用钢尺从残极表面引出，保持水平仪水平，将钢尺与水平面垂直放置，测出阳极底平面至钢尺的距离作为残极高度；
- 7.10.1.5 目视观察，判断残极是否裂纹、化爪、钢爪底部贯穿、氧化程度、掉角、剥层疏松等并做好记录；

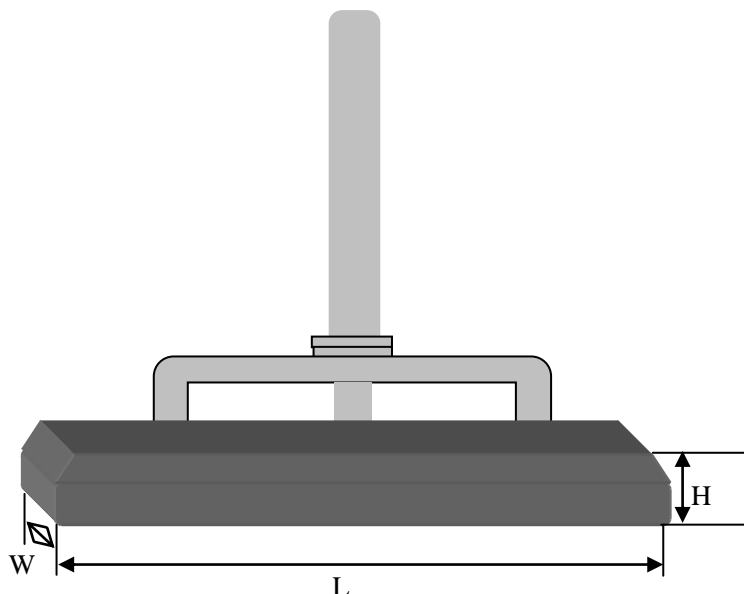


图 14 残极形状测量示意图

- f) 导杆若有开焊，禁止测量并做好标记，残极清理后进行维修。

8 病槽处理

8.1 冷槽

8.1.1 系列冷槽

8.1.1.1 系列冷槽表征

- a) 系列多数铝电解槽电解质温度低、黏度增大、流动性差、颜色发红，下料口火苗暗红且无力，电解质水平呈现明显下降趋势，电解质沸腾无力；
- b) 系列冷槽初期，多数铝电解槽电解质结壳厚且坚硬，下料口出现物料堆积，电解质中炭渣不易分离，易在电解质表面形成黑色半凝固层，电解槽噪声增大；
- c) 系列冷槽发展至一定程度，电解槽普遍出现炉底沉淀增多、局部伸腿肥大、铝水平持续上涨；

8.1.1.2 系列冷槽原因

系列冷槽由系列电解槽热收入不足、热支出大于热收入两方面原因引起。

- a) 造成系列电解槽热收入不足的原因包括系统供电不足、系列电压超负荷、系列电流大幅下降、极距过低、槽电压过低等；

b) 造成铝电解槽热支出增加的原因包括铝水平过高、加入氧化铝物料过多、炉面敞开时间过长和壳面保温料不足等。

8.1.1.3 系列冷槽处理措施

- a) 系列电流过低造成的冷槽，提高电流强度是解决问题根本。由生产部门根据具体情况调整电流；
- b) 若电流强度暂时达不到要求，则应及时补充系列电解槽保温料，减少散热，增加各槽热稳定性；
- c) 调整系列出铝制度，适当降低电解槽内铝液量。此过程中应避免出现铝水平过低诱发的压槽或滚铝问题；
- d) 系列电解槽出现电解质严重偏低情况时，应及时补充温度较高的液体电解质；
- e) 必要情况下，通过增加系列阳极效应个数来提高电解温度、处理炉底沉淀；
- f) 处理炉底沉淀，并利用阳极效应后和换极时捞取炭渣；
- g) 及时掌握和调整系列铝电解槽电流分布情况，保证系列铝电解槽阳极正常工作。

8.1.2 单独冷槽

8.1.2.1 单独冷槽表征

a) 冷槽初期，电解质温度呈下降趋势，电解质高度下降，铝液高度上升，电解槽噪声增大，电解质颜色发红，黏度大，流动性差，沸腾困难，下料口火苗软弱无力，颜色蓝白；

b) 冷槽中期，电解质温度和高度、铝液高度、异常电压和电压针摆明显恶化，阳极效应和闪烁效应个数明显增多，电解槽“冷槽初期”所表现现象继续恶化，伴随出现局部伸腿伸向炉底，炉底沉淀明显增多等炉膛问题，严重时出现阳极脱落事故；

c) 冷槽后期，电解质高度低，电解槽电压异常（需将电压维持在 4.3V 以上），频繁发生阳极效应且效应电压明显高于 22V~25V 的一般区间。冷槽最严重时，槽电压下降至 2V 左右，炉底沉淀很厚，部分位置形成坚硬结壳，局部伸腿与结壳连为一体，生产过程中，极易发生铝液喷溅或滚铝现象。铝液浮于电解质表面，电解槽电压无法升高，试图升高阳极极易发生脱极事故。

8.1.2.2 单独冷槽原因

单独冷槽原因与系列冷槽相同。

8.1.2.3 单独冷槽处理措施

a) 冷槽初期，针对设定电压偏低或检测仪器偏差造成的能量输入不足问题，应采取校对设定电压和电压检测仪表等措施，恢复或调整电解槽电压，尽快使电解槽实现热平衡；针对技术参数偏差，应在确定原因后，立即调整相关参数，过程中避免出现“矫枉过正”问题；针对换极、进入电解槽物料过多、壳面散热过大等操作问题造成的冷槽，应在确定原因后，采取临时性升高电压、延长基准下料间隔、严格换极和加料制度及加强阳极保温等措施；

b) 冷槽中、后期，适当提高设定电压，增加热收入，稳定槽温，提高电解质高度，提高工作极距，抑制炉膛继续恶化；调整控制系统与物料平衡相关的参数。具体包括适当延长下料间隔、结合电解槽实际情况设定适当效应等待时间，通过效应等待来消化部分炉底沉淀，过程中要掌握好尺度，避免停料造成的效应多发；规范现场操作。针对中后期冷槽，要从提高换极质量、强化阳极保温、避免多余物料进入电解槽及清理、勾带炉底沉淀四个方面入手；调整出铝制度。在电解槽相对稳定前提下，通过增加出铝量来提高炉底温度，出铝时应坚持“少量多次”原则，避免一次出铝太多造成的电压波动、滚铝或阳极

长包等问题。

8.2 热槽的处理

8.2.1 热槽表征

8.2.1.1 热槽初期

a) 电解质温度和高度呈上升趋势，铝液高度下降，效应等待过程中会出现效应滞后、效应电压偏低、电阻监控曲线过于平稳等现象；

b) 电解质颜色发亮，流动性极好，阳极周围电解质沸腾较为剧烈，在相对静止的电解质液面上有细粉状炭渣漂浮，但打捞时炭渣不上勺；

c) 出铝口处电解质结壳变薄，电解槽中部的数个下料口不结壳，且火苗黄而无力。过程中，阳极壳面伴有穿孔冒火现象。

8.2.1.2 热槽中期

a) 电解质温度和高度继续保持升高趋势，铝液高度持续下降，效应等待过程中效应滞后、效应电压偏低、电阻监控曲线过于平稳等问题更明显；

b) 电解槽表现为：电解槽位于中部的阳极壳面穿孔冒火现象明显增多，无火苗上窜，局部电解质过热冒烟，炭渣与电解质分离不清，钢钎插入电解质数秒后，铝液和电解质界限不清；

c) 槽底产生氧化铝沉淀，部分阳极因海绵状炭渣块附着在阳极底掌而长包。

8.2.1.3 严重热槽

a) 电解质温度很高，电解槽壳面结壳和炉帮全部熔化，电解质白烟升腾，泛红光，流动性极差，黏度大，且不沸腾；

b) 电解质含炭严重，凝固后的电解质中明显可见包裹的炭粒；

c) 氧化铝不能被溶解，槽底沉淀迅速增多，铝电解质高度急剧下降，槽电压自动上升，区间可达6V~12V。

8.2.2 热槽原因

热槽本质的原因是铝电解质温度高于正常温度，当电解槽的热收入大于支出时、炉底沉淀过多、波动频发等时电解槽就会发生热槽问题。主要原因如下：

a) 设定电压高于正常生产要求；

b) 电解质分子比升高造成的初晶温度升高；

c) 一段时间内吸出铝液过多；

d) 阳极覆盖料过厚及进入电解槽的物料过少；

e) 严重冷行程造成炉底反热；

f) 低铝水平且有较多沉淀。

g) 电解槽波动过多，二次反应加剧。

8.2.3 热槽处理措施

8.2.3.1 热槽初期应对措施

- a) 在确定原因基础上,若电解槽电压偏高或有降低的余地,应适当降低电压设定值;
- b) 若热槽的电解质分子比偏高,可以适度增加氟化铝投量;
- c) 若是因为铝液高度偏低造成的热槽,应调整铝液吸出量,减少出铝量;
- d) 若是因下料系统不正常,电解槽效应频发造成的热槽,恢复正常下料。

8.2.3.2 中期热槽处理措施

- a) 应通过测量全电流分布,处理问题阳极,打捞局部阳极处炭渣,使电解槽全电流分布较为均匀;
- b) 通过打开工作壳面结壳、在电解质裸露部位加入冰晶石,提高电解质水平高度、提高氧化铝溶解能力;
- c) 经过评估,减少热槽出铝量,必要时停止出铝并适当灌入一定量铝液;
- d) 电解质温度降低,炭渣分离后,根据具体情况,逐步撤出铝液,通过人工勾带沉淀、适当延长NB间隔,利用效应消除炉底沉淀。

8.2.3.3 严重热槽处理措施

- a) 针对严重热槽电解质含炭、不工作问题,应参照“中期热槽处理措施”中清洁铝电解质的要求,使铝解槽阳极正常工作;
- b) 为加速电解质清洁进程,可从正常生产槽中抽取低温电解质灌入热槽中;
- c) 电解槽阳极正常工作后,按照“中期热槽处理措施”处理即可。

8.3 阳极长包

8.3.1 阳极长包表征

- 8.3.1.1 炭阳极在使用过程中长包后,铝电解槽一般不发生阳极效应;
- 8.3.1.2 阳极效应时效应峰值电压也不高;
- 8.3.1.3 初期电压波动明显,后期槽电压异常稳定;
- 8.3.1.4 槽底沉淀会增多,电解槽局部返热;
- 8.3.1.5 阳极钢爪发红,对应下料口火苗发黄无力。

8.3.2 阳极长包原因

冷槽和热槽都会引起炭阳极长包。

- 8.3.2.1 冷槽时,炭阳极端部易与肥大的伸腿接触,接触部位不易导电,会随着阳极消耗形成凸起部位;
- 8.3.2.2 热槽时,由于炭渣不易从电解质中分离,会在阳极底掌靠中部位置形成不易导电的炭渣块,进而阻碍该处炭的消耗,形成凸起;
- 8.3.2.3 换极捞块操作质量不彻底。

8.3.3 阳极长包处理措施

- 8.3.3.1 将长包阳极块提出,能通过工具处理,削平包后重新装入电解槽;
- 8.3.3.2 无法处理的长包阳极,可以从邻槽更换高度较高的正常使用的阳极;
- 8.3.3.3 将长包位置的浮游炭渣尽数捞起,使电解质清洁;
- 8.3.3.4 将处理或更换后的阳极安装后,立即测试阳极电流分布,并对阳极高度进行合理调整;

8.3.3.5 调整好阳极高度后，应利用冰晶石和氧化铝的混合物料来覆盖阳极，避免直接使用氧化铝物料覆盖阳极。

8.4 压槽

8.4.1 压槽的表征

8.4.1.1 电解槽出铝口或下料口火苗黄且软弱无力，且火苗时有时无；

8.4.1.2 电解质的温度高而发粘，碳渣分离不清，部分阳极底部向外冒白条状物，阳极反应气体排出困难；

8.4.1.3 压槽一般都出现在出铝后或出铝时；

8.4.1.4 电解槽部分阳极周围的电解质存在局部沸腾或不沸腾现象。

8.4.2 压槽的原因

电解槽压槽的原因因为电解槽阳极极距过低和电解槽个别炭阳极底掌压在槽底结壳或沉淀上。

8.4.3 压槽的处理措施

8.4.3.1 针对出铝过程中或出铝后发生的压槽，应立即停止出铝，保证电解质水平高度适度升高阳极；

8.4.3.2 若电解槽电压波动且伴有滚铝现象，应向问题槽灌入适量液态铝以稳定电压；

8.4.3.3 针对电解槽个别阳极底掌压在槽底结壳或沉淀上造成的压槽，应保证电解质水平高度及时适度升高阳极，并测量全槽电流分布，对电流分布不均匀炭阳极高度进行调整，使各阳极正常工作；

8.4.3.4 若电解质温度偏高，按“热槽处理措施”处理。

8.5 滚铝

8.5.1 滚铝表征

8.5.1.1 电解槽发生滚铝时，铝液从槽底翻滚到电解质上部，然后沿电解槽四周或一定方向沉下，形成漩涡；

8.5.1.2 严重时，铝液上下翻腾，在槽内剧烈波动，铝液连同电解质会从下料口、出铝口等位置剧烈喷溅出来。

8.5.2 滚铝原因

滚铝的根本原因是由于电解槽合理的电流分布被破坏，紊乱的电流在电解槽内形成严重不平衡的磁场。严重不平衡的磁场产生紊乱的磁场力并作用在导电铝液上，使铝液不规则运动加速，从而造成电解槽滚铝。

8.5.3 滚铝处理措施

要消除电解槽滚铝，最根本是要减小铝液层中的水平电流，使阳极和阴极电流分布尽量合理。

a) 处理滚铝电解槽的一般措施是适当升高槽电压。过程中还要通过阳极电流分布调整来恢复合理电流分布。在电解槽滚铝程度趋缓基础上，通过降低电解质温度、清亮电解质、处理炉底沉淀和结壳等恢复热平衡和物料平衡的措施来使电解槽转入正常生产；

b) 针对严重滚铝事故，一方面应保证足够电解质水平高度前提下通过灌入液态铝、升高槽电压、扒带炉底沉淀等措施缓解滚铝趋势；另一方面，应做好短路口防护及漏槽和紧急停电等事故应急准备。

8.6 漏槽

8.6.1 漏槽表征

电解质或铝液从槽侧部、底部及钢棒口漏出。

8.6.2 漏槽原因

8.6.2.1 电解槽内衬设计、内衬材料和施工过程存在缺陷，致使电解槽在焙烧和生产过程中内衬早期破损，电解质和铝液穿透内衬发生渗漏；

8.6.2.2 焙烧过程工艺不合理，使内衬各部分产生难以弥补的过大裂缝，形成通道；

8.6.2.3 生产过程管理不当，使铝电解质温度长期过高、过热度长期过大、阳极效应时间过长，造成电解槽无法形成炉帮或炉帮被融化等问题，长此以往，电解槽侧部槽壳或底部槽壳被电解质或铝液烧穿。

8.6.3 漏槽处理措施

8.6.3.1 侧部漏槽处理

- a) 电解槽侧部发生渗漏时，应首先迅速判断和找出漏点，插入防漏堵板，保护阴极母线；
- b) 同时安排专人监控电压，保证阳极低掌不脱离电解质，严禁人为过早降电压，造成槽内压力过大加剧漏槽。若电压无法降低，应做好停槽及系列停电准备；
- c) 将应急材料（壳面块、氧化铝及冷却设备等）迅速运至事故槽，利用多功能天车打开漏点位置壳面，加入一定量的壳面块和氧化铝并进行扎固，直至漏点不再渗漏为止。扎固过程中，应利用压缩空气对漏点位置槽壳进行强行冷却；
- d) 处理过程中，应根据槽内电解质高度情况判断是否需要补充液态电解质；
- e) 做好停槽及系列停电准备。

8.6.3.2 底部漏槽的处理

- a) 电解槽发生底部渗漏时，应首先迅速判断和找出漏点，插入防漏堵板，保护阴极母线；
- b) 同时安排专人监控电压，保证阳极低掌不脱离电解质。当电压过高时，应适当点降阳极；若电压无法降低，应做好停槽及系列停电准备；
- c) 若底部渗漏轻微，应迅速拔出漏点处阳极，找到漏点，利用镁砖或镁砂修补漏点；
- d) 严重漏炉时，必须进行系列紧急停电并组织人员强行将漏点四周用电解质块、氟化钙或氟化镁围起，堵住漏点。

8.7 阳极脱落

8.7.1 阳极脱落表征

电解槽生产过程中，电解槽出现个别阳极脱落、掉块的现象。严重情况下，1台电解槽会在数小时内出现多组（30%以上）阳极脱落，严重影响铝电解槽安全运行。

8.7.2 阳极脱落的原因

造成电解槽阳极脱落的最主要原因为阳极电流分布不均匀引起的阳极严重偏流。其原因包括：

a) 电解槽中液体电解质过低，阳极浸入太浅，阳极底掌稍有不平，就会造成电流局部集中，进而形成偏流。

b) 炉底沉淀和结壳多且薄厚不一，造成阴极电流集中从某些阳极通过，进而造成部分阳极偏流。

c) 换极操作或提升母线作业时，阳极卡具紧固不一致或未紧固，致使个别阳极下滑，而过程中又未及时发现和处理，从而造成部分阳极偏流或多组阳极脱落。

8.7.3 阳极脱落处理措施

8.7.3.1 立即测量阳极电流分布，调整未脱落阳极高度，确保不再脱极；

8.7.3.2 在缓解继续脱极的趋势后，组织人力尽快清理掉入电解槽内的炭块，尽快将从其它电解槽中拔出的一定高度的热残极装入对应阳极位置，并调整和监测装入阳极电流分布；

8.7.3.3 处理过程中，若出现电解质偏少，铝液上漂，槽电压降低现象时，要迅速从其他电解槽内抽取液态电解质补充事故槽。灌入电解质过程中，要一边灌电解质一边抬升阳极，避免强行抬升阳极。灌入电解质后，要立即测试电解槽电流分布，调整各阳极极距，确保各阳极不偏流。

9 停槽判定

9.1 焙烧槽

焙烧期间因为阳极偏流造成单侧脱落大于 20%，两侧脱落大于 20%，可进入停槽程序。

9.2 启动槽

9.2.1 启动过程中发生电解质渗漏，经处理无效，可进入停槽程序；

9.2.2 启动过程中发生阳极单侧脱落 20%以上，两侧脱落 20%以上，经处理无效果后，可进行停槽处理；

9.2.3 在启动过程中，打捞炭渣时，发现阴极起层后漂起的炭块、人造伸腿等炭质异物，且有电解质或铝液渗出或出现槽体严重变形发红，处理无效果时，可进行停槽处理。

9.3 病槽

9.3.1 因为病槽导致脱极，单侧脱落 20%以上，两侧脱落 20%以上，处理后仍出现脱落现象且有扩大趋势时，可进行停槽处理；

9.3.2 因为病槽导致槽温连续 1 周内超过 1000℃，电压高且阳极母线处于无法上升或下降位置，无法进行母线提升作业时，可进行停槽处理；

9.3.3 出现难灭效应，效应超过 4h，槽体严重变形发红，经处理无效果时，进行停槽处理。

9.4 破损槽

9.4.1 电解槽炉底钢板温度平均超过 200℃，局部出现钢板发红，经现场补救维护，1 周后仍无明显下降，进行停槽处理；

9.4.2 炉底破损处附近局部炉底钢板温度超过 420℃，并伴有发红和温度上升趋势时，经现场处理，仍无改善，进行停槽处理；

- 9.4.3 破损部位对应的阴极钢棒温度超过 350℃，经断开阴极软带或临时修补处理无效，进行停槽处理；
- 9.4.4 原铝中 Fe 含量超过 0.30%，Si 含量超过 0.06%，确定非原料或含铁物质进入电解槽造成，且已查明电解槽存在破损。经处理，Fe、Si 含量仍持续上升，可停槽处理；
- 9.4.5 确定非原料或含铁物质进入电解槽，且已确定电解槽存在破损，电解槽 Fe 含量 24h 增加量 $\geq 0.50\%$ 且持续增加，破损处及附近阴极钢棒温度 $\geq 350^{\circ}\text{C}$ ，采取处理措施无效，进行停槽处理。
- 9.4.6 电解槽发生铝液或电解质严重漏炉，且平衡母线距下限位不足 10cm，立即组织停槽；
- 9.4.7 阳极效应持续 4h 以上，铝液和电解质剧烈喷溅，严重烧坏槽门柱绝缘等，影响到系列安全时，立即组织停槽。
-